



**mollyflex**<sup>®</sup>  
*fabbrica materassi*

*Golden Collection*



**mollyflex**<sup>®</sup>  
fabbrica materassi

*Dbłość o szczegóły  
to sztuka*

*Od 1980 r.*

Mollyflex to firma rodzinna, założona w 1980 roku w miejscowości Ghedi we Włoszech. Dziś zakłady produkcyjne mieszczące się na powierzchni około 10 000 metrów kwadratowych zdolne są wyprodukować ponad 1 000 materacy dziennie.

Od ponad 40 lat rodzina Pennacchi kontynuuje swoje tradycje rzemieślnicze przekazując swoją wiedzę i profesjonalizm z pokolenia na pokolenie, oferując nie tylko najwyższej jakości produkty, ale także doskonałą obsługę klientów i kontrahentów.

Dzięki rzetelności, zaangażowaniu oraz jakości świadczonych usług firma Mollyflex znana jest zarówno we Włoszech, jak i na całym świecie jako jeden z wiodących liderów w produkcji materacy, poduszek i akcesoriów do snu.

# BELLAGIO

do  
**10**  
lat przedłużonej  
gwarancji\*



Wysokość: +/- 30 cm

Twardość materaca



miękki

średni

twardy



Silver  
Safe



Technologia  
I-fo@m



Piana  
Visco



Obciążenie do  
130 kg



Pakowany  
próżniowo



Odpowiedni  
do stelaży  
regulowanych



Zdejmowany  
pokrowiec



Czyszczenie  
chemiczne

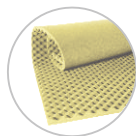
\*więcej informacji o przedłużeniu gwarancji na ostatniej stronie katalogu



Pokrowiec materaca Bellagio wykonany jest z innowacyjnej tkaniny, która zawiera wiskozę z dodatkiem srebra i karbonu. To połączenie ułatwia odprowadzenie wilgoci i zapobiega jej gromadzeniu się wewnątrz materaca, a także ma działanie antybakteryjne i antystatyczne.

Wierzchnia warstwa materaca zawiera pianę Polygel, która delikatnie otula ciało dając uczucie niezwykłego komfortu. Opatentowana piana I-fo@m, która została umieszczona w wewnętrznej warstwie pokrowca absorbuje ciepło ludzkiego ciała, utrzymując komfort termiczny podczas snu.

**W zestawie:** +/- 3,5 cm wymienny topper w opcjach do wyboru



Visco Elastic Piramidal Shape  
(45 kg/m<sup>3</sup>) nadający komfort



Polisoff (35 kg/m<sup>3</sup>) nadający sprężystość i zwiększający przewodność materaca

# BELLAGIO

## BUDOWA WNĘTRZA MATERACA

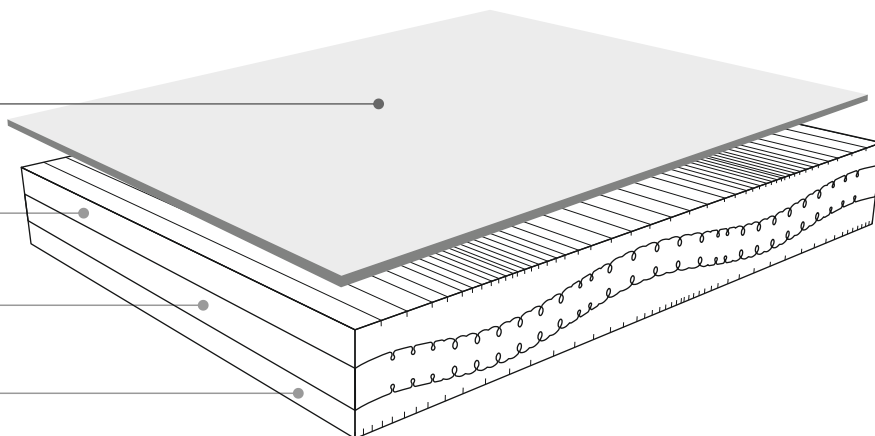
Warstwa komfortowa - wymienny topper - 3,5 cm



Piana Viscofoam Pneumatic<sup>®</sup> - 7 cm  
gęstość 60 kg/m<sup>3</sup>, stabilność 2.0 KPA

Piana wysokoelastyczna Polilattex<sup>®</sup> - 7 cm  
gęstość 32 kg/m<sup>3</sup>, stabilność 3.6 KPA

Piana wysokoelastyczna Newlattex<sup>®</sup> - 7 cm  
gęstość 30 kg/m<sup>3</sup>, stabilność 3.6 KPA



Producent:  
MOLLYFLEX s.r.l.  
Via Carpenedolo, 87  
46043 Castiglione delle Stiviere (MN) - (ITALY)

Dystrybutor/podmiot prowadzący reklamę:  
DREAM PROJECT SP. Z O.O.  
ul. Polna 50/618, 00-644 Warszawa  
POLSKA

**TO JEST WYRÓB MEDYCZNY**   
Używaj go zgodnie z instrukcją używania lub etykieta.

# OPTIMA FRESH

do  
**10**  
lat przedłużonej  
gwarancji\*



Wysokość: +/- 28 cm

Twardość materaca



miękki

średni

twardy



Wiskoza



Technologia  
I-fo@m



Piana  
Visco



Obciążenie do  
130 kg



Pakowany  
próżniowo



Odpowiedni  
do stelaży  
regulowanych



Zdemontowany  
pokrowiec



Czyszczenie  
chemiczne

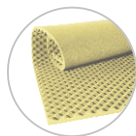
\*więcej informacji o przedłużeniu gwarancji na ostatniej stronie katalogu



Pokrowiec materaca Optima Fresh jest wykonany z wiskozy, która charakteryzuje się bardzo dużą przewodnością i oddychalnością. Pochłania o 50% więcej wilgoci niż bawełna i znacznie szybciej odprowadza ją z powrotem na zewnątrz, tworząc idealny mikroklimat materaca. Materiał ten jest hipoalergiczny, a przy tym delikatny i przyjemny w dotyku, co zapewnia idealny komfort podczas snu.

Wierzchnia warstwa materaca zawiera piankę Polygel, która delikatnie otula ciało dając uczucie niezwykłego komfortu. Opatentowana piana I-fo@m, która została umieszczona w wewnętrznej warstwie pokrowca absorbuje ciepło ludzkiego ciała, utrzymując optymalny komfort termiczny podczas snu.

Opcja: +/- 3,5 cm wymienny topper w opcjach do wyboru (sprzedawany oddzielnie)



Visco Elastic Piramidal Shape  
(45 kg/m<sup>3</sup>) nadający komfort



Polisofoff (35 kg/m<sup>3</sup>) nadający sprężystość i zwiększający przewodność materaca

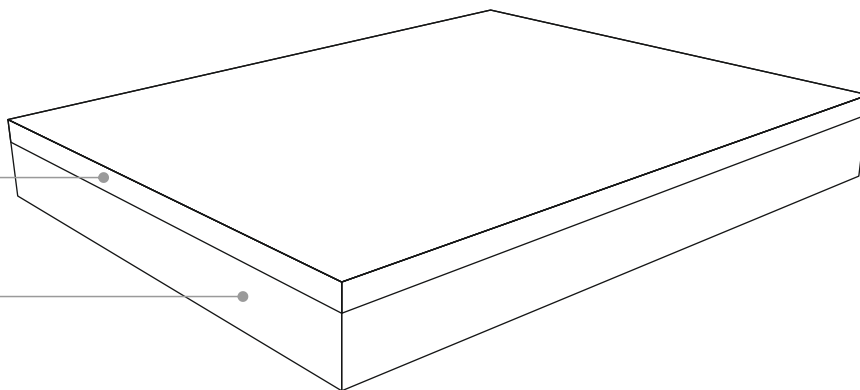
# OPTIMA FRESH

## BUDOWA WNĘTRZA MATERACA



Piana Viscofoam Pneumatic® - 6 cm  
gęstość 50 kg/m<sup>3</sup>, stabilność 1.9 KPA

Piana wysokoelastyczna Polilattex® - 15 cm  
gęstość 32 kg/m<sup>3</sup>, stabilność 3.6 KPA



# DOUBLE CONFORT

do  
**10**  
lat przedłużonej  
gwarancji\*



Wysokość: +/- 28 cm

Twardość materaca



miękki

średni

twardy



Antyalergiczny



Technologia  
L-f@m



Materac  
partnerski



Obciążenie do  
130 kg



Pakowany  
próżniowo



Odpowiedni  
do stelaży  
regulowanych



Zdejmowany  
pokrowiec



Czyszczenie  
chemiczne

\*więcej informacji o przedłużeniu gwarancji na ostatniej stronie katalogu

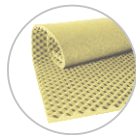




Pokrowiec wykonany jest z antyalergicjnej tkaniny Impressive, która ułatwia odprowadzenie wilgoci i zapobiega jej gromadzeniu we wnętrzu materaca utrzymując idealny mikroklimat i wysoki komfort snu. Tkanina jest niezwykle wytrzymała co sprawia, że pokrowiec nie rozciąga się i nie kurczy podczas czyszczenia

Wierzchnia warstwa materaca zawiera piankę Polygel, która delikatnie otula ciało dając poczucie niezwykłego komfortu. Opatentowana pianka i-fo@m, która została umieszczona w wewnętrznej warstwie pokrowca absorbuje ciepło ludzkiego ciała, utrzymując optymalny komfort termiczny podczas snu.

W zestawie: +/- 3,5 cm topper



W zestawie: +/- 3,5 cm topper  
Visco Elastic Piramidal Shape  
(45 kg/m<sup>3</sup>) nadający komfort

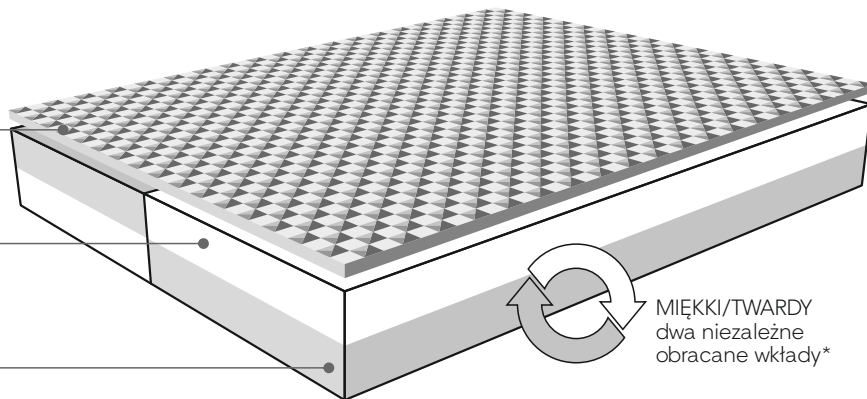
# DOUBLE CONFORT

## BUDOWA WNĘTRZA MATERACA

Topper Visco Elastic Piramidal Shape - 3,5 cm  
gęstość 45 kg/m<sup>3</sup>

Strona miękka:  
piana wysokoelastyczna Polilattex® - 10 cm  
gęstość 32 kg/m<sup>3</sup>, stabilność 3,6 KPA

Strona twarda:  
piana wysokoelastyczna Polilattex® - 10 cm  
gęstość 40 kg/m<sup>3</sup>, stabilność 4,0 KPA



MIĘKKI/TWARDY  
dwa niezależne  
obracane wkłady\*

\* Materac partnerski z dzielonym wkładem występuje od rozmiaru: 140 cm

Producent:  
MOLLYFLEX s.r.l.  
Via Carpenedolo, 87  
46043 Castiglione delle Stiviere (MN) - (ITALY)

Dystrybutor/podmiot prowadzący reklamę:  
DREAM PROJECT SP. Z O.O.  
ul. Polna 50/618, 00-644 Warszawa  
POLSKA

**TO JEST WYRÓB MEDYCZNY**   
Używaj go zgodnie z instrukcją używania lub etykieta.

# TIRSO

do  
**10**  
lat przedłużonej  
gwarancji\*



Wysokość: +/- 28 cm

Twardość materaca



miękki

średni

twardy



Bambus



Technologia  
I-fo@m



Sprężyny  
kieszeniowe



Obciążenie do  
130 kg



Pakowany  
próżniowo



Zdejmowany  
pokrowiec



Czyszczenie  
chemiczne

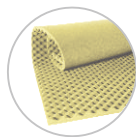
\*więcej informacji o przedłużeniu gwarancji na ostatniej stronie katalogu



Tkanina materaca Tirso zawiera ekologiczne włókna bambusa, dzięki którym pokrowiec jest przyjemny i miękki w dotyku. Włókna te znakomicie chłoną wilgoć i zapachy zapewniając odpowiednią higienę snu. Dzięki mikrootworom ułatwiają przepływ powietrza, dbając o termoregulację podczas snu. Posiadają właściwości antybakteryjne oraz antygrzybiczne. W połączeniu z wiskozą tworzą idealny mikroklimat materaca oraz przyjemne uczucie chłodu przez całą noc.

Wierzchnia warstwa materaca zawiera pianę Polygel, która delikatnie otula ciało dając poczucie niezwykłego komfortu. Opatentowana pianą i-fo@m, która została umieszczona w wewnętrznej warstwie pokrowca absorbuje ciepło ludzkiego ciała, utrzymując optymalny komfort termiczny podczas snu.

Opcja: +/- 3,5 cm wymienny topper w opcjach do wyboru (sprzedawany oddzielnie)



Visco Elastic Piramidal Shape  
(45 kg/m<sup>3</sup>) nadający komfort



Polisofo (35 kg/m<sup>3</sup>) nadający sprężystość i zwiększający przewodność materaca

# TIRSO

## BUDOWA WNĘTRZA MATERACA

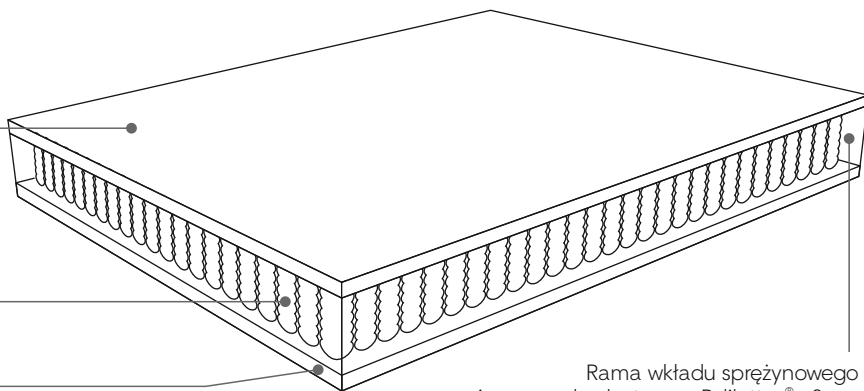
Piana wysokoelastyczna Polilattex® - 4 cm  
gęstość 32 kg/m<sup>3</sup>, stabilność 3,9 KPA

### Pocket Spring

wkład niezależnych sprężyn kieszeniowych

- wysokość sprężyn - 12 cm
- średnica drutu sprężyny - 2,0 mm
- średnica sprężyny - 65 mm
- ilość sprężyn - 256/m<sup>2</sup>

Piana wysokoelastyczna Polilattex® - 4 cm  
gęstość 32 kg/m<sup>3</sup>, stabilność 3,9 KPA



Rama wkładu sprężynowego  
piana wysokoelastyczna Polilattex® - 8 cm  
gęstość 32 kg/m<sup>3</sup>, stabilność 3,9 KPA

Producent:  
MOLLYFLEX s.r.l.  
Via Carpenedolo, 87  
46043 Castiglione delle Stiviere (MN) - (ITALY)

Dystrybutor/podmiot prowadzący reklamę:  
DREAM PROJECT SP. Z O.O.  
ul. Polna 50/618, 00-644 Warszawa  
POLSKA

**TO JEST WYRÓB MEDYCZNY**   
Używaj go zgodnie z instrukcją używania lub etykieta.

# ALLEGRO SOFT

do  
**10**  
lat przedłużonej  
gwarancji\*



Wysokość: +/- 26 cm

Twardość materaca



miękki

średni

twardy



Antyalergiczny



Piana  
Visco



Obciążenie do  
130 kg



Pakowany  
próżniowo



Odpowiedni  
do stelaży  
regulowanych



Zdejmowany  
pokrowiec



Czyszczenie  
chemiczne

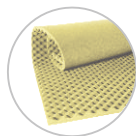
\*więcej informacji o przedłużeniu gwarancji na ostatniej stronie katalogu



Tkanina, z której wykonano pokrowiec materaca Allegro Soft jest w 100% antyalergiczna, co sprzyja nie tylko alergikom, ale również tym, którzy cenią sobie wysoką higienę podczas snu. Wykonana jest z bardzo mocnego, a przy tym przyjemnego w dotyku mikrowłókna gwarantującego właściwy mikroklimat oraz przewiewność.

Wierzchnia warstwa materaca zawiera pianę Polygel, która delikatnie otula ciało dając uczucie niezwykłego komfortu. Otwarto komórkowa piana zapewnia sprężystość i przewiewność materaca. Dolna część pokrowca wypełniona jest miękką pianą Visco, która potęguje uczucie komfortu i miękkości.

Opcja: +/- 3,5 cm wymienny topper w opcjach do wyboru (sprzedawany oddzielnie)



Visco Elastic Piramidal Shape  
(45 kg/m<sup>3</sup>) nadający komfort



Polisofoff (35 kg/m<sup>3</sup>) nadający sprężystość i zwiększający przewiewność materaca

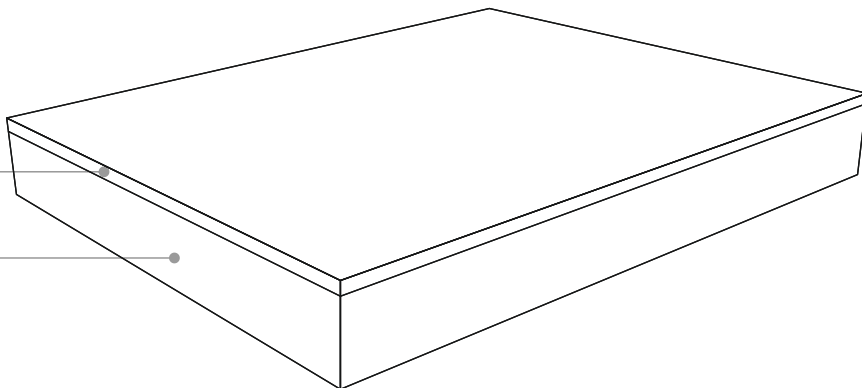
# ALLEGRO SOFT

## BUDOWA WNĘTRZA MATERACA



Piana Viscofoam Pneumatic® - 2 cm  
gęstość 50 kg/m<sup>3</sup>, stabilność 1,9 KPA

Piana wysokoelastyczna Polilattex® - 19 cm  
gęstość 32 kg/m<sup>3</sup>, stabilność 3,6 KPA



# GARDA

do  
**10**  
lat przedłużonej  
gwarancji\*



Wysokość: +/- 23 cm

Twardość materaca



miękki

średni

twardy



Silver  
Safe



Wiskoza



Piana  
Visco



Obciążenie do  
130 kg



Pakowany  
próżniowo



Odpowiedni  
do stelaży  
regulowanych



Zdemowalny  
pokrowiec



Czyszczenie  
chemiczne

\*więcej informacji o przedłużeniu gwarancji na ostatniej stronie katalogu



Pokrowiec materaca Garda wykonany jest z innowacyjnej tkaniny Silver Safe, która zawiera wiskozę z dodatkiem srebra. To połączenie ułatwia odprowadzenie wilgoci i zapobiega jej gromadzeniu się we wnętrzu materaca, a także ma działanie antybakteryjne i antystatyczne.

Wypełnienie pokrowca stanowi piana Visco, która dopasowuje się do kształtów ciała, co sprzyja regeneracji organizmu podczas snu.

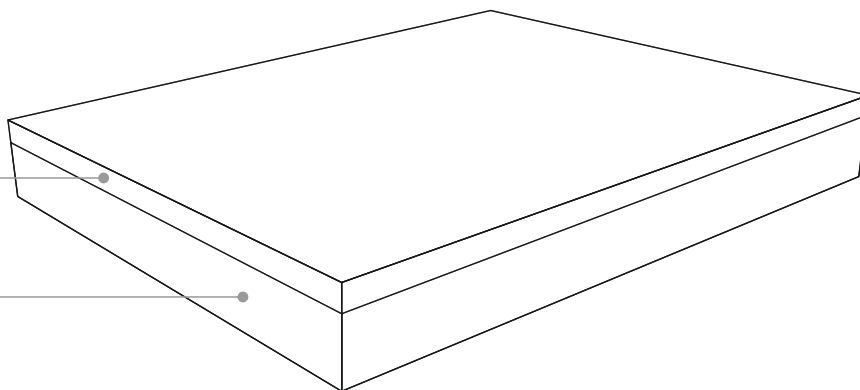
# GARDA

## BUDOWA WNĘTRZA MATERACA



Piana Viscofoam Pneumatic® - 6 cm  
gęstość 50 kg/m<sup>3</sup>, stabilność 1.9 KPA

Piana wysokoelastyczna Polilattex® - 15 cm  
gęstość 40 kg/m<sup>3</sup>, stabilność 4.0 KPA



Producent:  
MOLLYFLEX s.r.l.  
Via Carpenedolo, 87  
46043 Castiglione delle Stiviere (MN) - (ITALY)

Dystrybutor/podmiot prowadzący reklamę:  
DREAM PROJECT SP. Z O.O.  
ul. Polna 50/618, 00-644 Warszawa  
POLSKA

**TO JEST WYRÓB MEDYCZNY**  
Używaj go zgodnie z instrukcją używania lub etykietą.



# ALLEGRO FRESH

do  
**10**  
lat przedłużonej  
gwarancji\*




Wysokość: +/- 26 cm

Twardość materaca



  
Antyalergiczny

  
Technologia  
I-fo@m

  
Piana  
Visco

  
Obciążenie do  
150 kg

  
Pakowany  
próżniowo

  
Odpowiedni  
do stelaży  
regulowanych

  
Zdemontowany  
pokrowiec

  
Czyszczenie  
chemiczne

\*więcej informacji o przedłużeniu gwarancji na ostatniej stronie katalogu

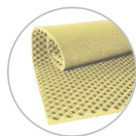




Tkanina, z której wykonano pokrowiec materaca Allegro Fresh jest w 100% antyalergiczna, co sprzyja nie tylko alergikom, ale również tym, którzy cenią sobie wysoką higienę podczas snu. Tkanina doskonale odprowadza wilgoć oraz zapobiega jej gromadzeniu się we wnętrzu materaca. Ponadto nie rozciąga się i nie kurczy podczas czyszczenia.

Wierzchnia warstwa materaca zawiera piankę Polygel, która delikatnie otula ciało dając uczucie niezwykłego komfortu. Opatentowana piana I-fo@m, która została umieszczona w wewnętrznej warstwie pokrowca absorbuje ciepło ludzkiego ciała, utrzymując komfort termiczny podczas snu.

Opcja: +/- 3,5 cm wymienny topper w opcjach do wyboru (sprzedawany oddzielnie)



Visco Elastic Piramidal Shape  
(45 kg/m<sup>3</sup>) nadający komfort



Polisofoff (35 kg/m<sup>3</sup>) nadający sprężystość i zwiększający przewodność materaca

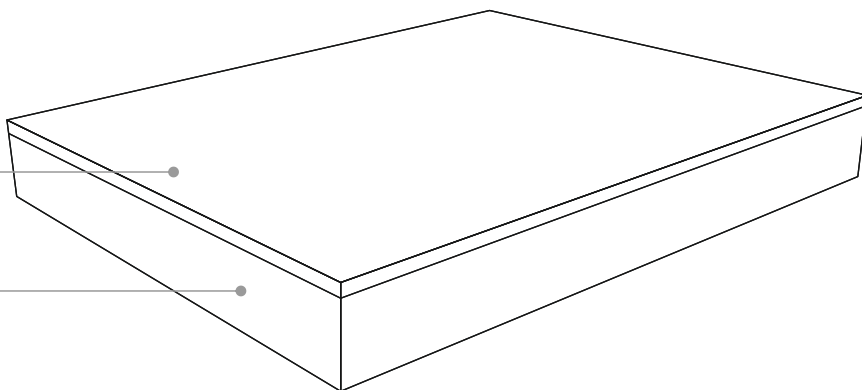
# ALLEGRO FRESH

## BUDOWA WNĘTRZA MATERACA



Piana Viscofoam Pneumatic® - 2 cm  
gęstość 50 kg/m<sup>3</sup>, stabilność 1.9 KPA

Piana wysokoelastyczna Polilattex® - 19 cm  
gęstość 32 kg/m<sup>3</sup>, stabilność 3.9 KPA



# ALOE VERDE

do  
**10**  
lat przedłużonej  
gwarancji\*



Wysokość: +/- 23 cm

Twardość materaca



miękki

średni

twardy



Aloes



Antyalergiczny



Piana  
Visco



Obciążenie do  
130 kg



Pakowany  
próżniowo



Odpowiedni  
do stelaży  
regulowanych



Zdemontowany  
pokrowiec



Czyszczenie  
chemiczne

\*więcej informacji o przedłużeniu gwarancji na ostatniej stronie katalogu



Pokrowiec materaca Aloe Verde wykonany jest z antyalergicznej tkaniny z dodatkiem aloesu, która zapewnia przyjemne uczucie chłodu, a także ma działanie antibakteryjne. Tkanina dzięki swoim właściwościom doskonale przepuszcza powietrze dbając o odpowiedni mikroklimat i komfort snu. Aloes koi naszą skórę działając relaksacyjnie i regenerująco.

Wypełnienie pokrowca stanowi piana Visco, która dopasowuje się do kształtów ciała, co sprzyja regeneracji organizmu podczas snu.

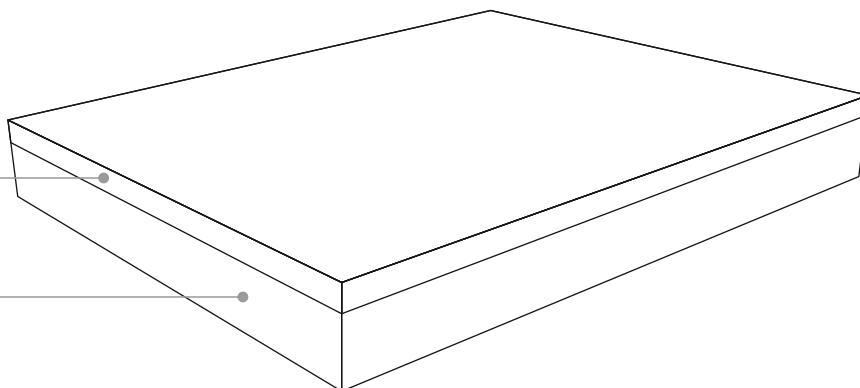
# ALOE VERDE

## BUDOWA WNIĘTRZA MATERACA



Piana Viscofoam Pneumatic® - 6 cm  
gęstość 50 kg/m<sup>3</sup>, stabilność 1.9 KPA

Piana wysokoelastyczna Polilattex® - 14 cm  
gęstość 32 kg/m<sup>3</sup>, stabilność 3.6 KPA



Producent:  
MOLLYFLEX s.r.l.  
Via Carpenedolo, 87  
46043 Castiglione delle Stiviere (MN) - (ITALY)

Dystrybutor/podmiot prowadzący reklamę:  
DREAM PROJECT SP. Z O.O.  
ul. Polna 50/618, 00-644 Warszawa  
POLSKA

**TO JEST WYRÓB MEDYCZNY**   
Używaj go zgodnie z instrukcją używania lub etykieta.

# SANO

do  
**10**  
lat przedłużonej  
gwarancji\*



Wysokość: +/- 20 cm

Twardość materaca



miękki

średni

twardy



Silver  
Safe



Antyalergiczny



Piana  
Visco



Obciążenie do  
130 kg



Pakowany  
próżniowo



Zdemontowany  
pokrowiec



Czyszczenie  
chemiczne

\*więcej informacji o przedłużeniu gwarancji na ostatniej stronie katalogu



Pokrowiec wykonany jest z innowacyjnej tkaniny Silver Protect z dodatkiem srebra. Połączenie to ułatwia odprowadzenie wilgoci i zapobiega jej gromadzeniu we wnętrzu materaca. Srebro ma działanie antybakteryjne, co sprzyja nie tylko alergikom, ale również tym, którzy cenią sobie wysoką higienę podczas snu.

Wypełnienie pokrowca stanowi piana Visco, która dopasowuje się do kształtów ciała, co sprzyja regeneracji organizmu podczas snu.

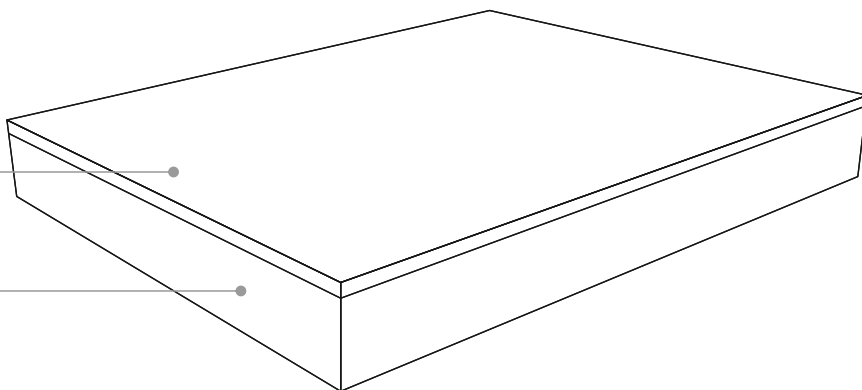
# SANO

## BUDOWA WNĘTRZA MATERACA



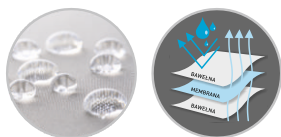
Piana Viscofoam Pneumatic® - 2 cm  
gęstość 50 kg/m<sup>3</sup>, stabilność 1.9 KPA

Piana wysokoelastyczna Polilattex® - 15 cm  
gęstość 32 kg/m<sup>3</sup>, stabilność 3.9 KPA



# OCHRANIACZ TRÓJWARSTWOWY

Twój nowy materac i poduszka zasługują na najwyższy poziom ochrony. Trójwarstwowe ochroniacze Mollyflex wykonane są ze 100% naturalnej elastycznej dzianiny bawełnianej. Wodoodporna, oddychająca membrana zabezpiecza materac przed zalaniem lub zabrudzeniem przedłużając jego żywotność. Rekomendujemy stosowanie ochroniaczy do wszystkich naszych materacy i poduszek.



## POKROWIEC iFRESH

Innowacyjna technologia tkaniny iFresh pozwala uzyskać efekt chłodu, oraz zapewnia odpowiedni mikroklimat podczas snu. Wykonana jest w 30% z wiskozy, która dzięki swoim właściwościom, nie absorbuje ciepła ludzkiego ciała. Pokrowiec idealnie sprawdza się w ciepłych, nasłonecznionych sypialniach jak również u osób, które mają tendencję do przegrzewania się. Wysokiej jakości materiały użyte do produkcji pokrowca iFresh gwarantują długotrwałą, wysoki komfort użytkowania.



## PODUSZKI MOLLYWELL

Pokrowce poduszek MOLLYWELL wykonane są z innowacyjnej dzianiny Silver Safe, która zawiera wiskozę z dodatkiem srebra i karbonu. To połączenie ułatwia odprowadzenie wilgoci i zapobiega jej gromadzeniu się we wnętrzu poduszki, a także ma działanie antybakteryjne i antystatyczne. Poduszki Mollywell objęte są 2 letnią gwarancją.



Class Ergo Silver  
wymiary: 40x70x10/8,5 cm



Class Silver  
wymiary: 42x72x14 cm

Producent:  
MOLLYFLEX s.r.l.  
Via Carpenedolo, 87  
46043 Castiglione delle Stiviere (MN) - (ITALY)

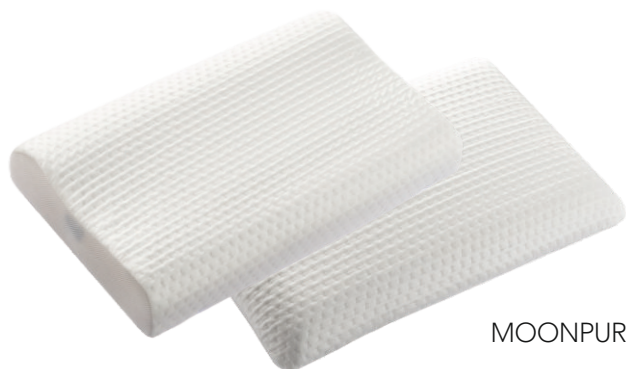
Dystrybutor/podmiot prowadzący reklamę:  
DREAM PROJECT SP. Z O.O.  
ul. Polna 50/618, 00-644 Warszawa  
POLSKA

**TO JEST WYRÓB MEDYCZNY**   
Używaj go zgodnie z instrukcją używania lub etykieta.

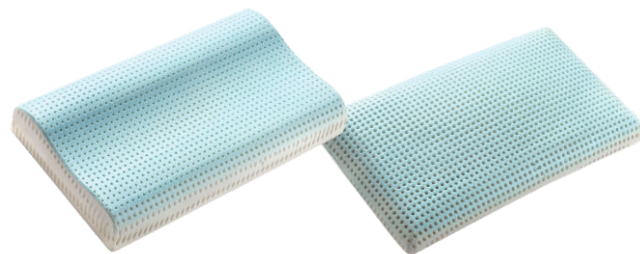
# PODUSZKI MOONPUR / MOONTEX

Serie poduszek Moonpur oraz Moontex zostały opracowane, aby spełnić indywidualne potrzeby naszych klientów. Zróżnicowane kształty oraz wysokości poszczególnych modeli dają możliwość doboru poduszki odpowiadającej naszym preferencjom, a innowacyjne piany zapewniają wygodę na najwyższym poziomie. Poduszki posiadają antyalergiczne pokrowce chroniące przed rozwojem mikroorganizmów.

Wszystkie poduszki z kolekcji Moonpur oraz Moontex są certyfikowanymi wyrobami medycznymi, co poparte jest licznymi badaniami i odpowiednimi certyfikatami.



MOONPUR



Air Fresh Cervical  
wymiary: 40x70x12/9 cm

Air Fresh Relax  
wymiary: 42x72x14 cm

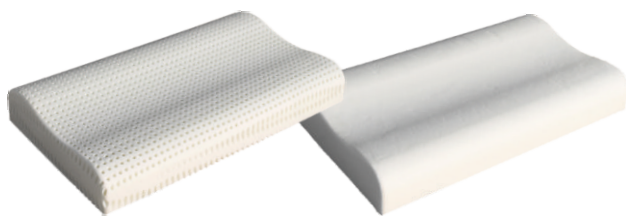


MOONTEX



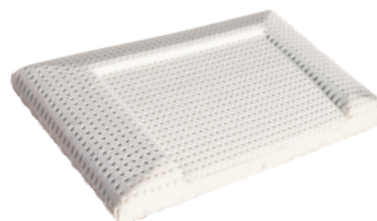
Air Relax  
wymiary: 42x72x14 cm  
wymiary: 42x72x11 cm

Relax  
wymiary: 42x72x14 cm



Air Cervical  
wymiary: 40x70x12/9 cm

Cervical  
wymiary: 40x70x12/9 cm



Air Special  
wymiary: 40x68x14/8 cm

Wszystkie poduszki MOONPUR/MOONTEX objęte są 5 letnią gwarancją na rdzenie oraz 2 letnią gwarancją na pokrowce.

# TOPPER MOONTEX

Topper Moontex pasuje do wszystkich rodzajów materacy, poprawiając ich komfort dzięki pianie Viscofoam® Waterlily, która idealnie dopasowuje się do kształtu ciała. Pokrowiec wykonany jest z delikatnej i miłej w dotyku dzianiny Sensevel®, która bardzo dobrze odprowadza wilgoć. Zamek błyskawiczny umożliwia jego zdjęcie i wypranie w temperaturze do 30°C.

## BUDOWA WNĘTRZA TOPPERA:

Piana Viscofoam® Waterlily - 6 cm  
(gęstość 53 kg/m<sup>3</sup>, stabilność 1.9 KPA)

Wysokość: +/- 6 cm

Twardość materaca



miękki                      średni                      twardy

Gwarancja: 5 lat na rdzeń toppera, 2 lata na pokrowiec



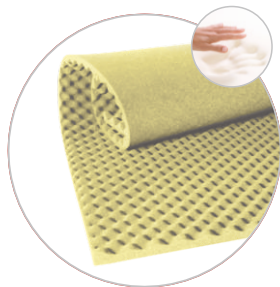
**TO JEST WYRÓB MEDYCZNY** 

Używaj go zgodnie z instrukcją używania lub etykietą.

# TOPPER WEWNĘTRZNY

Do wybranych modeli materacy dostępne są dwa rodzaje wewnętrznych topperów: Visco Elastic Piramidal Shape oraz Polisofof. Podnoszą one miękkość lub sprężystość materaca, co pozwala zwiększyć komfort i lepiej dopasować go do indywidualnych potrzeb użytkownika.

Dostępne opcje:



Visco Elastic Piramidal Shape  
(45 kg/m<sup>3</sup>)  
nadający komfort



Polisofof (35 kg/m<sup>3</sup>)  
nadający sprężystość  
i zwiększający przewodność  
materaca



# CERTYFIKATY



## ISO 9001 2015

Certyfikacja zgodnie z normą UNI EN ISO 9001/2015 z systemem ustalającym UNI EN ISO 13485/2016. Certyfikat jakości zgodny z najwyższymi standardami europejskimi, gwarantujący wysoką jakość produktów.



## CertiPUR™

Produkty, które uzyskały certyfikat CertiPUR są wolne od metali ciężkich, substancji rakotwórczych, alergiczynek.



**TÜV**Rheinland

## TÜV Rheinland®

Sprawdza i certyfikuje bezpieczeństwo, wydajność i jakość wyposażenia technicznego, dóbr inwestycyjnych, dóbr trwałych i materiałów eksploatacyjnych. Przeprowadza testy według indywidualnych kryteriów lub zgodnie ze znanym standardem TÜV Rheinland.



## BUREAU VERITAS

Certyfikat Bureau Veritas Certification to synonim doskonałości i rzetelności, który otrzymują tylko najlepsze organizacje.



## OEKO-TEX® Standard 100

Produkty, którym przyznano ten znak, są wolne od substancji szkodliwych w stężeniach mających negatywny wpływ na stan zdrowia człowieka m.in. pestycydów, chlorofenoli, formaldehydu, barwników alergizujących, zabronionych barwników azowych i ekstrahowalnych metali ciężkich.

# PRZEDŁUŻENIE GWARANCJI

Aby przedłużyć gwarancję na wkład materaca Mollyflex należy:

1. Wejść na stronę [www.mollyflex.pl](http://www.mollyflex.pl)
2. Wypełnić formularz on-line znajdujący się na stronie w zakładce: przedłużenie gwarancji.



<https://mollyflex.pl/przedluzenie-gwarancji>

3. Uzpełnić wszystkie pola oznaczone gwiazdką, zatwierdzić obowiązek informacyjny oraz zapoznanie się z kartą gwarancyjną.
4. Przesłać formularz wciskając przycisk WYŚLIJ.

Szczegóły przedłużenia gwarancji na wkład materaca do 10 lat dostępne są na stronie [www.mollyflex.pl](http://www.mollyflex.pl) oraz u sprzedawców w salonach partnerskich Mollyflex.

**Ważne!** Do 30 dni od daty otrzymania materaca istnieje możliwość zarejestrowania formularza on-line, który poprawnie uzupełniony i przesłany przedłuża gwarancję na wkład materaca Mollyflex.

Materace nadają się do wszelkiego rodzaju łóżek, najlepiej jednak, gdy leżą na równej, zapewniającej podparcie i właściwą cyrkulację powietrza powierzchni. Chcąc zachować pełny okres gwarancyjny, wymagane jest użycie stelaży elastycznych, które w naturalny sposób wydłużają żywotność materaca. Zastosowane podłoże ma istotny wpływ na trwałość oraz komfort użytkowania.

Zaleca się właściwe zabezpieczenie pokrowców materacy przed zalaniem, uszkodzeniami mechanicznymi oraz zabrudzeniem poprzez stosowanie właściwych ochraniaczy na materace rekomendowanych przez producenta i dystrybutora. Pranie ściąganych pokrowców powinno odbywać się według oznaczeń na metkach umieszczonych na pokrowcach, zgodnie z zaleceniem producenta. Niewłaściwe czyszczenie pokrowca i stosowanie środków szkodliwych może trwale uszkodzić materiał tekstylny pokrowca.

Z uwagi na wykorzystane do produkcji materacy i poduszek miękkie materiały oraz technologię produkcji dopuszcza się tolerancję długości i szerokości produktu +/- 3 cm oraz wysokości +/- 1 cm.

Producent:  
MOLLYFLEX s.r.l.  
Via Carpenedolo  
87 - 46043 Castiglione delle Stiviere  
(MN) - (ITALY)

Dystrybutor/podmiot prowadzący reklamę:  
DREAM PROJECT SP. Z O.O.  
ul. Polna 50/618  
00-644 Warszawa  
POLSKA

DEKLARACJA ZGODNOŚCI



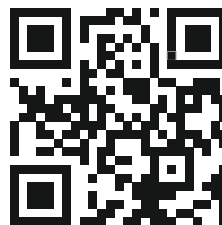
Nota prawna: prezentowana w katalogu oferta nie stanowi oferty w rozumieniu Kodeksu Cywilnego. Katalog jest publikowany wyłącznie w celach informacyjnych. Ze względu na ograniczenia wynikające z techniki druku, kolory reprodukowane mogą się różnić od rzeczywistych kolorów oferowanych produktów.





podziel się  
opinią  
o Mollyflex  
na Google

<sup>®</sup>  
**mollyflex**  
*fabbrica materassi*



[www.mollyflex.pl](http://www.mollyflex.pl)